



ประกาศเทศบาลตำบลบ้านฝื่อ
เรื่อง ประกาศราคากลางโครงการวางท่อระบายน้ำ สายข้างโรงพยาบาลส่งเสริมสุขภาพ
บ้านโพธิ์ตาก หมู่ที่ ๑๐
ตำบลบ้านฝื่อ อำเภอหนองเรือ จังหวัดขอนแก่น

ตามที่เทศบาลตำบลบ้านฝื่อ อำเภอหนองเรือ จังหวัดขอนแก่น มีความประสงค์ที่จะดำเนินการ
จัดจ้างวางท่อระบายน้ำ สายข้างโรงพยาบาลส่งเสริมสุขภาพตำบลบ้านฝื่อ บ้านโพธิ์ตาก หมู่ ๑๐ โดยการวาง
ท่อระบายน้ำคอนกรีตอัดแรง ชั้น ๓ เส้นผ่าศูนย์กลาง ๐.๓๐ x ๑.๐๐ เมตร จำนวน ๑๕๕ ท่อน ก่อสร้างบ่อพัก
ขนาด ๐.๘๐ x ๐.๘๐ เมตร จำนวน ๑๗ บ่อ พร้อมป้ายโครงการและป้ายประชาสัมพันธ์อย่างละ ๑ ป้าย
รายละเอียดตามแบบแปลนเทศบาลตำบลบ้านฝื่อกำหนด โดยวิธีเฉพาะเจาะจง

เพื่อให้การดำเนินการเป็นไปด้วยความเรียบร้อยตามระเบียบกระทรวงการคลังว่าด้วยการจัดซื้อจัด
จ้างและการบริหารพัสดุภาครัฐ พ.ศ. ๒๕๖๐ เทศบาลตำบลบ้านฝื่อ จึงขอประกาศราคากลางโครงการดังกล่าว
ซึ่งรวมภาษีมูลค่าเพิ่มและค่าใช้จ่ายที่ปวงเรียบร้อยแล้ว ราคากลางเป็นเงินทั้งสิ้น ๒๑๖,๙๐๐ บาท (สองแสน
หนึ่งหมื่นหกพันเก้าร้อยบาทถ้วน)

จึงขอประกาศมาให้ทราบโดยทั่วกัน

ประกาศ ณ วันที่ ๘ เดือน มิถุนายน พ.ศ. ๒๕๖๓

(นายธนบดี กุมพิทักษ์)

นายกเทศมนตรีตำบลบ้านฝื่อ

ตารางแสดงวงเงินงบประมาณที่ได้รับและรายละเอียดค่าใช้จ่าย

1. ชื่อโครงการ โครงการวางท่อระบายน้ำ สายข้างโรงพยาบาลส่งเสริมสุขภาพตำบลบ้านผือ บ้านโพธิ์ตาก หมู่ 10
หน่วยงานเจ้าของโครงการ เทศบาลตำบลบ้านผือ
2. วงเงินงบประมาณที่ได้รับจัดสรร 217,000 บาท (สองแสนหนึ่งหมื่นเจ็ดพันบาทถ้วน)
3. ลักษณะงานโดยสังเขป โดยการวางท่อระบายน้ำคอนกรีตอัดแรง ชั้น 3 เส้นผ่าศูนย์กลาง 0.30x1.00 เมตร จำนวน 155 ท่อน
ก่อสร้างบ่อพัก ขนาด 0.80 x 0.80 เมตร จำนวน 17 บ่อ พร้อมป้ายโครงการ และป้ายประชาสัมพันธ์อย่างละ 1 ป้าย รายละเอียด
แบบแปลนที่เทศบาลตำบลบ้านผือกำหนด
4. ราคาากลางคำนวณ ณ วันที่ 4 มิถุนายน 2563
เป็นเงิน 216,900 บาท (สองแสนหนึ่งหมื่นหกพันเก้าร้อยบาทถ้วน)
5. บัญชีประมาณราคากลาง (สรุปผลการประมาณราคาค่าก่อสร้าง)
5.1 ปร.4
6. รายชื่อคณะกรรมการการกำหนดราคากลาง
 1. นายวรรณันท์ จารณาเพียง
 2. นายพิเชษฐ์ ทับแก้ว
 3. นายวรวัฒน์ อนุรักษ์เขต

โครงการวางท่อระบายน้ำ สายข้างโรงพยาบาลส่งเสริมสุขภาพตำบลบ้านผือ

ชื่อโครงการ/งานก่อสร้าง :วางท่อระบายน้ำ สายข้างโรงพยาบาลส่งเสริมสุขภาพตำบลบ้านผือ

สถานที่ก่อสร้าง : บ้านโพธิ์ตาก หมู่ที่ 10 ตำบลบ้านผือ อำเภอหนองเรือ จังหวัดขอนแก่น

หน่วยงานเจ้าของโครงการ/งานก่อสร้าง : เทศบาลตำบลบ้านผือ อำเภอหนองเรือ จังหวัดขอนแก่น

รายละเอียดโครงการ : วางท่อระบายน้ำคอนกรีตอัดแรง ชั้น 3 เส้นผ่าศูนย์กลาง 0.30x1.00 เมตร จำนวน 155 ท่อน ก่อสร้างบ่อพัก ขนาด 0.80x0.80 เมตร จำนวน 17 บ่อ

พร้อมป้ายโครงการ และป้ายประชาสัมพันธ์อย่างละ 1 ป้าย รายละเอียดตามแบบแปลนที่เทศบาลตำบลบ้านผือกำหนด

ประมาณการโดย : นายวรวัฒน์ ณรงค์รักษาเขต เมื่อวันที่ 4 มิถุนายน 2563

หมายเหตุ อ้างอิง(ราคากลางตามสำนักดัชนีเศรษฐกิจการค้า กระทรวงพาณิชย์ของจังหวัดขอนแก่น ประจำเดือน เมษายน 2563 และบัญชีค่าแรง/ดำเนินการของกรมบัญชีกลาง และราคาตามท้องตลาดในจังหวัดขอนแก่น

(ที่ราคาน้ำมัน 20.00-20.99 บาท/ลิตร)

ลำดับที่	รายการ	หน่วย	ปริมาณ	ราคาต่อหน่วย	ราคาทุน	Factor F	ราคาต่อหน่วยxFF	ราคากลาง
1	งานบ่อพัก							
1.1	รื้อท่อเดิม	ท่อน	-	60.00	-	1.2782	76.69	-
1.2	ดินขุด	ลบ.ม.	49.19	99.00	4,869.81	1.2782	126.54	6,224.59
1.3	ทรายหยาบรองพื้น	ลบ.ม.	3.59	481.00	1,726.79	1.2782	614.81	2,207.18
1.4	คอนกรีตหยาบ	ลบ.ม.	1.79	1,869.00	3,345.51	1.2782	2,388.96	4,276.23
1.5	คอนกรีตโครงสร้าง	ลบ.ม.	6.97	2,268.00	15,807.96	1.2782	2,898.96	20,205.73
1.5	งานไม้แบบ	ตร.ม.	115.29	133.00	15,333.57	1.2782	170.00	19,599.37
	- ไม้แบบ (ใช้ 5 ครั้ง)	ลบ.พ.	23.06	366.00	8,439.96	1.2782	467.82	10,787.96
	- ไม้ค้ำยัน	ลบ.พ.	6.29	366.00	2,302.14	1.2782	467.82	2,942.60
	- ตะปู	กก.	23.06	49.00	1,129.94	1.2782	62.63	1,444.29
1.6	งานเหล็กเสริมคอนกรีต RB 9 มม.	กก.	580.20	3.00	1,740.60	1.2782	3.83	2,224.83
1.7	บ่อพัก 17 บ่อ							
	- เหล็กแกน RB 9	ตัน	0.3095	21,350.00	6,607.83	1.2782	27,289.57	8,446.12
	- เหล็กปลอก RB 9	ตัน	0.2094	21,350.00	4,470.69	1.2782	27,289.57	5,714.44
1.8	ฝาบ่อพัก 17 บ่อ							
	- เหล็กแกน RB 9	ตัน	0.0302	21,350.00	644.77	1.2782	27,289.57	824.15
	- เหล็กเสริมตามขวาง RB 9	ตัน	0.0310	21,350.00	661.85	1.2782	27,289.57	845.98
	- ลวดผูกเหล็ก	กก.	14.51	59.00	856.09	1.2782	75.41	1,094.25
1.9	เหล็กฉาก ขนาด 40x40x4 มม.	ม.	126.14	54.00	6,811.56	1.2782	69.02	8,706.54
1.10	ท่อ PVC ขนาด Ø 2" ชั้น 8.5	ท่อน	2.00	165.00	330.00	1.2782	210.90	421.81
2	งานท่อระบายน้ำ							
2.1	ดินขุด	ลบ.ม.	168.33	99.00	16,664.67	1.2782	126.54	21,300.78
2.2	คอนกรีตหยาบ	ลบ.ม.	8.68	1,869.00	16,222.92	1.2782	2,388.96	20,736.14
2.3	ท่อระบายน้ำ คสล. อัดแรง ขนาด Ø 0.30 ม.	ท่อน	155.00	286.00	44,330.00	1.2782	365.57	56,662.61
2.4	ปูนซิเมนต์ (ยาแนว)	ถุง	17.00	110.00	1,870.00	1.2782	140.60	2,390.23
2.5	ทรายหยาบ (ยาแนว)	ลบ.ม.	3.40	501.00	1,703.40	1.2782	640.38	2,177.29

3	งานรื้อ							
3.1	รื้อผิวคอนกรีต	ตร.ม.	35.00	70.00	2,450.00	1.2782	89.47	3,131.59
3.2	คอนกรีตโครงสร้าง	ลบ.ม.	5.25	1,962.00	10,300.50	1.2782	2,507.83	13,166.10
3.3	ตะแกรงสำเร็จ Ø 4 มม. @ 0.20 ม.	ตร.ม.	35.00	32.00	1,120.00	1.2782	40.90	1,431.58
รวมค่างาน					169,740.56			216,962.38
รวมค่างานทั้งหมด								216,900.00

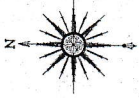
ผลรวมค่างานต้นทุนงานก่อสร้างทาง	=	169,740.56
ผลรวมค่างานต้นทุนงานก่อสร้างสะพานและท่อเหลี่ยม	=	
ผลรวมค่าใช้จ่ายพิเศษตามข้อกำหนดและค่าใช้จ่ายอื่นๆ	=	
ค่า Factor F งานก่อสร้างทาง	=	
ค่า Factor F งานก่อสร้างสะพานและท่อเหลี่ยม	=	1.2782

ลงชื่อ ผู้ประมาณราคา
(นายวรวัฒน์ ฌรงรักษาเขต)
นายช่างโยธาชำนาญงาน

คณะกรรมการกำหนดราคากลางได้พิจารณาแล้วเห็นควรให้ใช้ราคามิเป็นราคากลางในงานก่อสร้างดังกล่าว

ลงชื่อ ประธานกรรมการกำหนดราคากลาง
(นายวรนนท์ จารนพียง)
ลงชื่อ กรรมการกำหนดราคากลาง
(นายพิเชษฐ ทัตแก้ว)
ลงชื่อ กรรมการกำหนดราคากลาง
(นายวรวัฒน์ ฌรงรักษาเขต)

อนุมัติ ไม่อนุมัติ เพราะ
(ลงชื่อ)
(นายธนบดี กุมพิทักษ์)
นายกเทศมนตรีตำบลบ้านฝ้อ



โรงเรียนพิศดาวิทยา

จุดสิ้นสุดโครงการรวม
0+168 กม.

จุดเริ่มต้นโครงการ 0+000 กม.

หมายเหตุ ผู้รับจ้างดำเนินการ

1. วางท่อระบายน้ำคอนกรีตอัดแรง 0.30x1.00 เมตร จำนวน 155 ท่อน
2. ท่อบ่อพัก ขนาด 0.80x0.80 จำนวน 17 บ่อ
3. บ้ายโครงการ 1 บ้าย
4. บ้ายประชาสัมพันธ์ 1 บ้าย



เทศบาลตำบลบ้านมือ

โครงการ

วางท่อระบายน้ำสายห่างโรงพยาบาลส่ง
เสริมสุขภาพตำบลบ้านมือ

สถานที่

บ้านพิศดา หมู่ที่ 10 ตำบลบ้านมือ
อำเภอหนองเรือ จังหวัดขอนแก่น

เขียนแบบ

นายวรวิวัฒน์ ธรรมรักษาเขต
ตำแหน่ง นายช่างโยธา

ตรวจแบบ

นายสุวิเศษรัฐ ทัพแก้ว
ตำแหน่ง ผู้อำนวยการช่าง

เห็นชอบ

นายอิทธิวิทย์ ใจเรือง
ตำแหน่ง ปลัดเทศบาลตำบลบ้านมือ

อนุมัติ

นายธรมณี กุมพิทักษ์
ตำแหน่ง นายกเทศมนตรีตำบลบ้านมือ

หมายเลขแบบ

เลขที่ ทด.บ้านมือ/ 2563

แสดงแบบ

มาตรฐาน

วัน/เดือน/ปี

แผ่นที่

A- /

หน้าที่





เทศบาลตำบลบ้านฝาง

โครงการ
วางท่อระบายน้ำสายข้างโรงพยาบาลส่งเสริมสุขภาพตำบลบ้านฝาง

สถานที่
บ้านโพธิ์ตาก หมู่ที่ 10 ตำบลบ้านฝาง
อำเภอหนองเรือ จังหวัดขอนแก่น

เขียนแบบ
นายอรรถวัฒน์ ฉมรงค์ชาเขต
ตำแหน่ง นายช่างโยธา

ตรวจสอบ
นายศศิธรินทร์ ทัพแก้ว
ตำแหน่ง ผู้ชำนาญการช่าง

อนุมัติ
นายทวิช รุ่งเรือง
ตำแหน่ง ปลัดเทศบาลตำบลบ้านฝาง

นายธเนศเบ็ด ภูมิพิทักษ์
ตำแหน่ง นายช่างเทคนิคตำบลบ้านฝาง

นายเบญจมาภรณ์

เลขที่ ทด.บ้านฝาง / 2563

แสดงแบบ

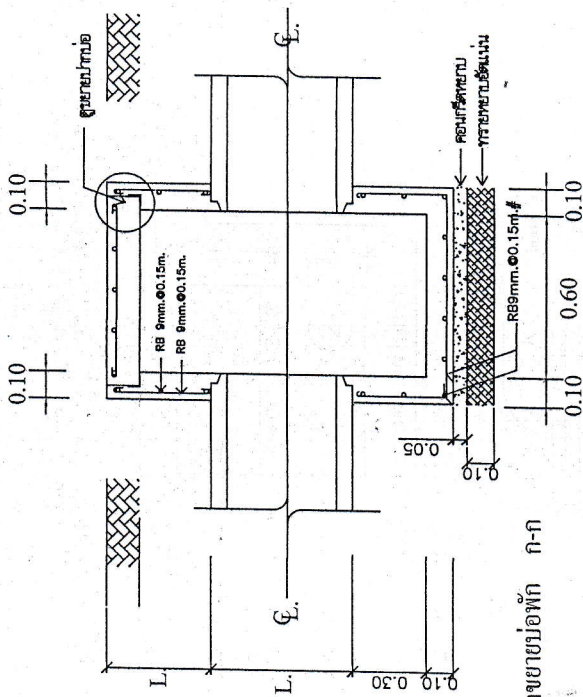
มาตรฐาน

รับ/เดือน/ปี

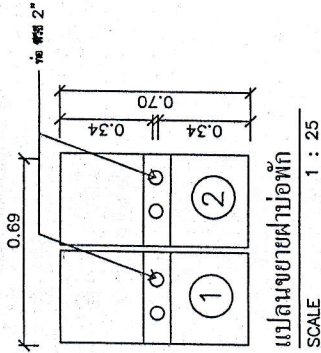
แผ่นที่

A- /

หน้าที่

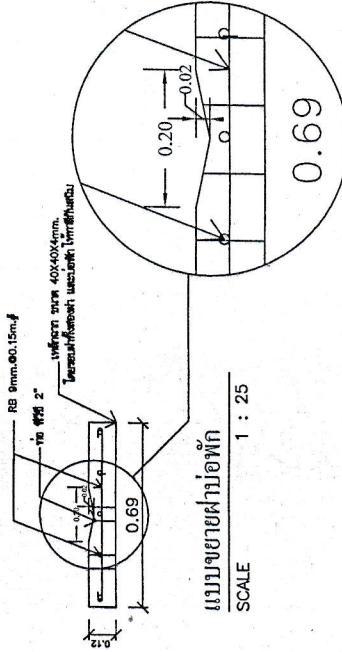


รูปตัดขยายท่อพัก ก-ก



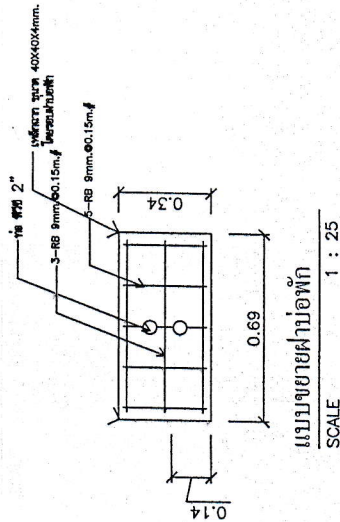
แบบขยายท่อพัก

SCALE 1 : 25



แบบขยายท่อพัก

SCALE 1 : 25



แบบขยายท่อพัก

SCALE 1 : 25



เทศบาลตำบลบ้านฝาง

โครงการ	วางท่อระบายน้ำสายข้างโรงพยาบาลส่งเสริมสุขภาพตำบลบ้านฝาง
สถานที่	บ้านฝาง ตำบลบ้านฝาง อำเภอหนองเรือ จังหวัดขอนแก่น
เขียนแบบ	นายวรวิทย์ วัฒนวิเศษ ตำแหน่ง วิศวกรโยธา
ตรวจแบบ	นายณัฐพร วัฒนวิเศษ ตำแหน่ง ผู้กำกับเขตช่าง
เห็นชอบ	นายวิชัย ทุ่งเมือง ตำแหน่ง ปลัดเทศบาลตำบลบ้านฝาง
อนุมัติ	นายสมชาติ ภูมิพิทักษ์ ตำแหน่ง นายกเทศมนตรีตำบลบ้านฝาง

หมายเลขแบบ

เลขที่ ทด.บ้านฝาง / 2563

แสดงแบบ

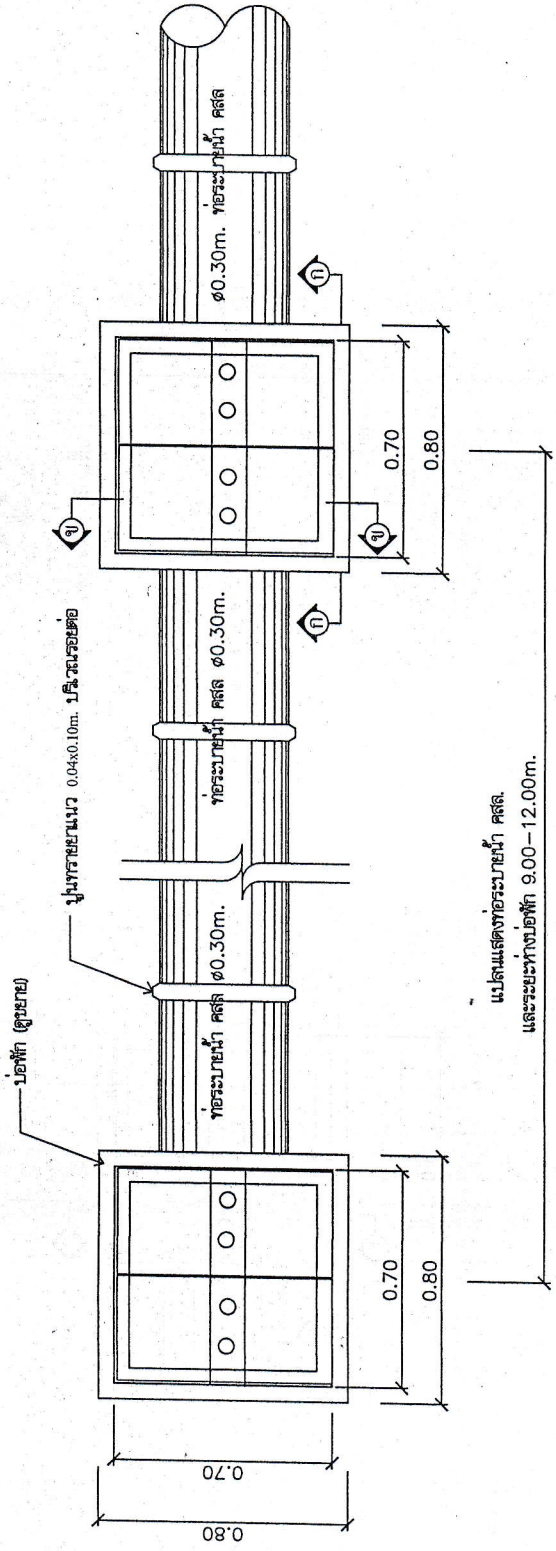
มาตรฐาน

วัน/เดือน/ปี

แผ่นที่

A-

หน้าที่



หมายเหตุ

- งานคอนกรีตทั่วไปหากมีได้รูปไว้เป็นอย่างดี ให้ใช้คอนกรีตที่มีแรงอัดประสิทธิผลดีที่สุด ที่กระทำต่อคอนกรีตมีค่ารับแรงดึงเท่ากับค่าแรงกด 15x15x15 ซม. มีค่าเท่ากับ 240 กก.ตร.ม.
- ระยะทางของบ่อพักต่อกันน้อยกว่า 100 เมตร เพื่อเชื่อมต่อบ่อพักให้ต่อเนื่องกัน
- เสริมเหล็ก 2-๑9mm. ทั้ง 2 ด้าน สำหรับคอนกรีตเสริมเหล็ก
- ความกว้างของการวางท่อระบายน้ำ สามารถเปลี่ยนแปลงได้ตามต้องการ
- เห็นชอบจากช่างผู้ควบคุมงาน ลักษณะการติดตั้งให้เพื่อให้มีความแข็งแรงมั่นคง
- ในการนี้ความลึกบ่อพักที่ขุดลึกมาก จนอาจทำให้เกิดการพังถล่มของบ่อพักหรือบ่อพักที่อยู่ข้างเคียง ก็ให้ทำการบ่อพักที่ขุดลึกทั้งหมด โดยให้มีความลึกบ่อพักที่ขุดลึกหรือบ่อพักที่อยู่ข้างเคียง
- ให้ช่างทอคอนกรีตทราบประมาณ 0.12 เมตร ตั้งแต่บ่อพักแรก ถึงแนวระดับหรือเขตที่ดินเอกชน

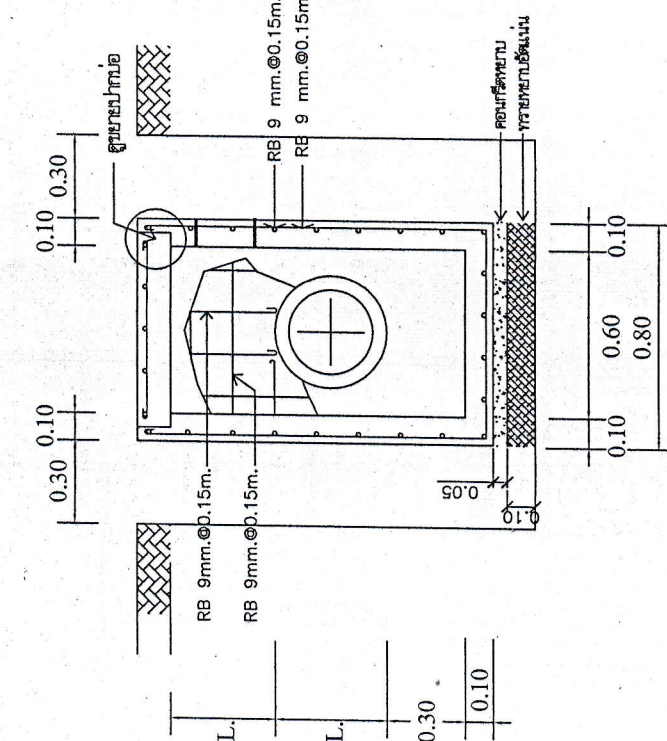
แปลนแนวท่อและบ่อพักน้ำ

SCALE 1 : 20

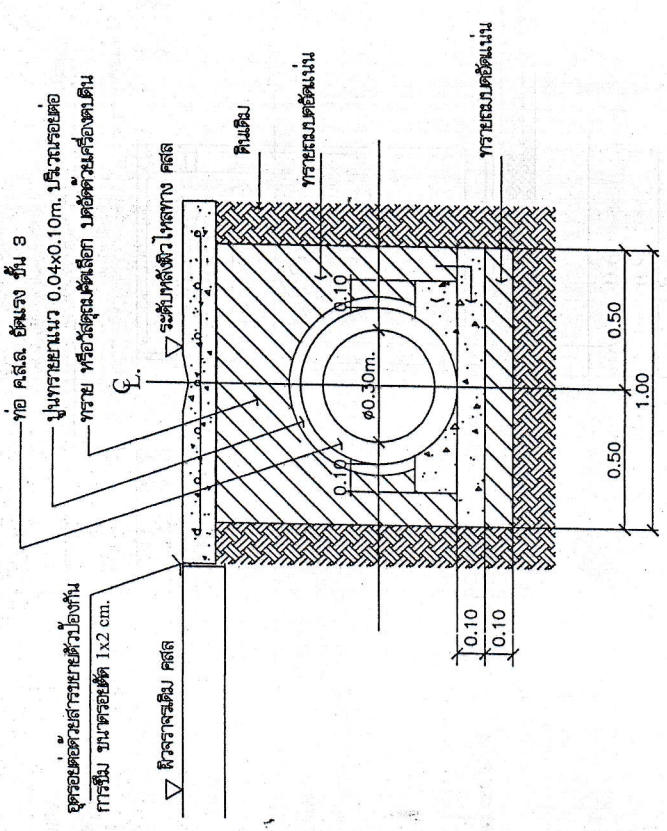


เทศบาลตำบลบ้านฝาง

โครงการ	วางท่อระบายน้ำสายทิ้งโรงงุมขบาศสรงเสริมสุขภาพตำบลบ้านฝาง
สถานที่	บ้านเลขที่ 10 ตำบลบ้านฝาง อำเภอหนองเรือ จังหวัดขอนแก่น
เขียนแบบ	นายวรวิวัฒน์ ณรงค์วิภาสชาติ ศิษย์ฝึกงาน นายช่างวิชา
ตรวจแบบ	นายณิชากร ทัพแก้ว คณาจารย์ วิทยาลัยเทคนิคขอนแก่น
เห็นชอบ	นายอภิรักษ์ ทุ่งเมือง คณาจารย์ วิทยาลัยเทคนิคขอนแก่น
อนุมัติ	นายธนบดี กุญชรวิภาสชาติ คณาจารย์ นายช่างควบคุมตำบลบ้านฝาง
นายช่างควบคุม	
เลขที่ พ.ต.บ้านฝาง/ 2563
แสดงแบบ	
มาตรฐาน	
รับ/เดือน/ปี	
แผ่นที่	A- /
หน้าที่	



รูปตัดงุมขบาศสรง ๗-๗
SCALE 1 : 20



การวางท่อระบายน้ำทั่วไป
SCALE 1 : 20